



## VOBIP936MZ

Kamera 5Mpix  
dualna, kopułkowa



### Parametry techniczne VOBIP936MZ

- Kamera 5 Mpix do zastosowań zewnętrznych
- Zgodna z ONVIF
- Promiennik IR o zasięgu 45m
- Rozdzielczość do 5Mpix (2592x1944)
- do 20 kl./s dla 2592x1944
- Kompresja wideo: H.265 / H.264
- Do 3 strumieni wideo
- Detekcja ruchu
- Zasilanie 12 VDC lub PoE

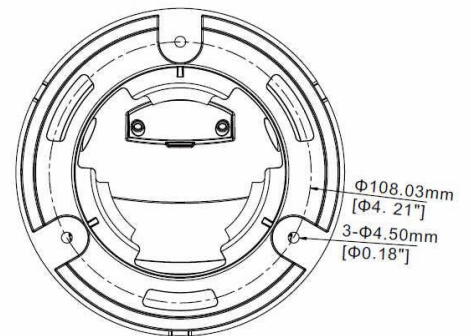
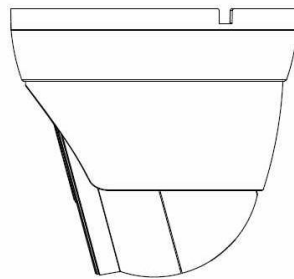
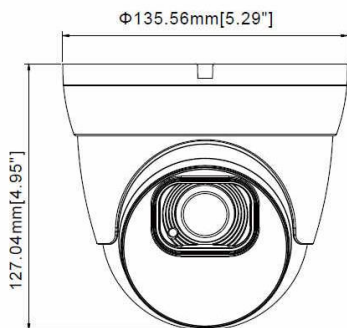
<b>Przetwornik obrazu</b>	1/2.7"
<b>Obiektyw</b>	f=2.8-12mm/F1.2 Motor Zoom, Auto Focus
<b>Kąty widzenia</b>	Poziomo: 31 ~102°, Pionowo: 23 ~ 73°, Przekątna: 38 ~ 138°
<b>Czułość</b>	0.1Lux/F1.2, IR wył, AGC wł.
<b>Oświetlacz IR</b>	typu ARRAY, zasięg do 45 m
<b>Funkcja dzień / noc</b>	Mechaniczny filtr podczerwieni
<b>Kompresja wideo</b>	H.265 / H.264
<b>Rozdzielczość</b>	Główny strumień – maks. 5Mpix (2592x1944), 20kl./s Strumień pomocniczy – maks. HD (1280x720), 25kl./s Strumień mobilny – maks. (640x480), 25kl./s
<b>Ilość klatek</b>	do 20 kl/s dla 5Mpix (2592x1944),
<b>Ilość strumieni</b>	3
<b>Migawka</b>	1/5 ~ 1/20000s
<b>Analityka</b>	Detekcja ruchu
<b>Kompatybilność</b>	ONVIF (Profile S/G/T)



**Volta**  
systemy zabezpieczeń

<b>Strumień wideo</b>	8Kbps ~ 8Mbps
<b>Złącze LAN</b>	RJ-45 (Ethernet 10/100)
<b>Zasilanie</b>	12 VDC, 1A lub PoE (IEEE 802.3af)
<b>Pobór mocy</b>	do 9W
<b>Złącza</b>	slot MicroSD (do 256GB), wy/we alarmowe: 1/1. audio: 1/1. przycisk RESET, gniazdo zasilania (12VDC).
<b>Temperatura pracy</b>	-30°C ~ +55°C
<b>Klasa szczelności</b>	IP66
<b>Protokoły sieciowe</b>	TCP/IP, HTTP, DHCP, DNS, DDNS, RTP/RTSP, SMTP, NTP, UPnP, SNMP, HTTPS, FTP
<b>Wymiary</b>	Ø 135,56 x 127 mm

### Wymiary:



### Akcesoria:



**VOBA101B**